

Dokumentation

Winkel-Verschraubungen zylindrisch 360°

positionierbar

- Typ LCK ... DRi MSV -



Dokumentation Winkel-Verschraubungen zylindrisch

Artikelbezeichnung/Artikelnummer

Winkel-Verschraubungen **zylindrisch** 360°  positionierbar
Typ LCK ... DRi MSV

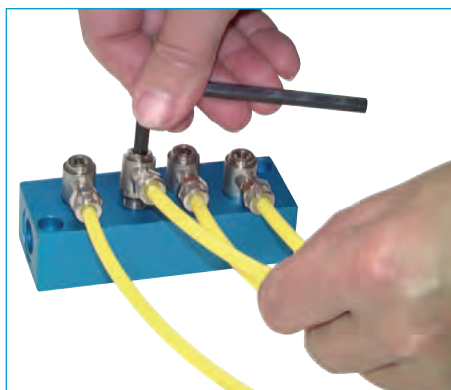
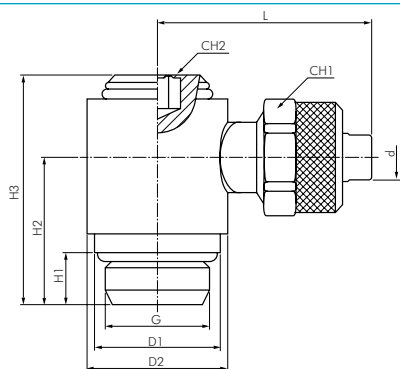
Technische Daten

 **orteile:** • Auf engstem Raum montierbar.

Bild



Zeichnung/Abmaße



Typ	Gewinde außen G	D1	D2	H1	H2	H3	L	CH1	CH2	gr.	Schlauch-Ø außen x innen d
MS vernickelt											
LCK 184 DRi MSV	G 1/8"	14	14	5,0	16,5	25,5	25,0	12	4	30	6 x 4
LCK 186 DRi MSV	G 1/8"	14	14	5,0	16,5	25,5	25,0	14	4	31	8 x 6
LCK 144 DRi MSV	G 1/4"	16	18	6,5	19,0	29,5	26,5	12	5	44	6 x 4
LCK 146 DRi MSV	G 1/4"	16	18	6,5	19,0	29,5	27,5	14	5	46	8 x 6
LCK 148 DRi MSV	G 1/4"	16	18	6,5	19,0	29,5	28,5	16	5	49	10 x 8
LCK 388 DRi MSV	G 3/8"	21	18	9,0	23,5	34,5	30,5	16	8	56	10 x 8