

Dokumentation

L-Steckverbindungen mit Stecknippel (auch reduzierend), Standard - Typ IQSL ... H -



1. Inhalt

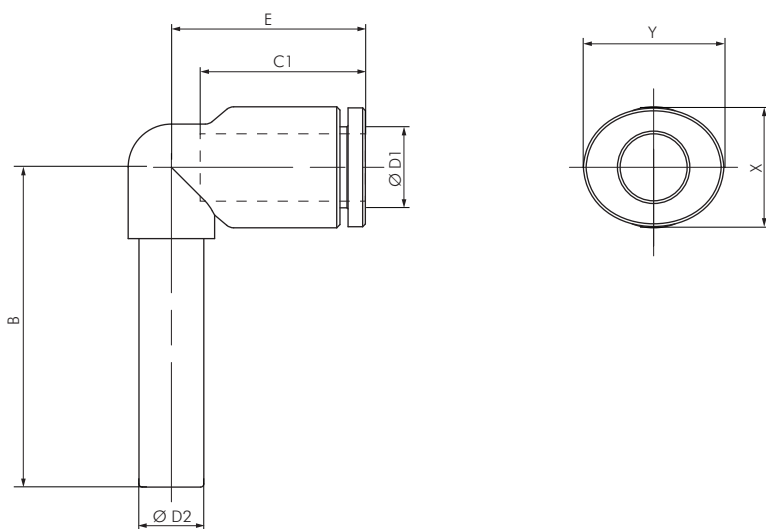
- 2. Artikelnummern und technische Daten]
- 3. Abmessungen]

2. Artikelnummern und technische Daten

L-Steckverbindungen mit Stecknippel (auch reduzierend)						Standard		
Typ	D	D ₁	Typ	D	D ₁	Typ	D	D ₁
IQSL 40H	4	4	IQSL 80H	8	8	IQSL 120H	12	12
IQSL 60H40	6	reduziert 4	IQSL 100H80	10	reduziert 8	IQSL 140H	14	14
IQSL 60H	6	6	IQSL 100H	10	10	IQSL 160H	16	16
IQSL 80H60	8	reduziert 6	IQSL 120H100	12	reduziert 10			



3. Abmessungen



Typ	Ø D ₁	Ø D ₂	Ø P	B	C ₁	E	X	Y
IQSL 40H	4	4	9,0	23,5	14,5	17,1	8,6	10,8
IQSL 60H40	6	4	9,0	28,5	15,5	17,1	8,6	10,8
IQSL 60H	6	6	11,2	29,6	15,5	18,0	8,6	13,0
IQSL 80H60	8	6	11,2	30,6	17,8	18,0	11,0	13,0
IQSL 80H	8	8	13,6	32,8	17,8	23,6	13,0	15,0
IQSL 100H80	10	8	13,6	33,8	19,4	23,6	13,0	15,0
IQSL 100H	10	10	16,3	36,2	19,4	25,0	16,0	18,5
IQSL 120H100	12	10	16,3	38,2	22,4	25,0	16,0	18,5
IQSL 120H	12	12	19,7	39,9	22,4	32,2	19,5	22,5
IQSL 140H	14	14	23,5	42,8	24,4	31,9	23,0	25,0
IQSL 160H	16	16	25,6	44,8	25,0	34,0	24,0	27,0

Alle Angaben verstehen sich als unverbindliche Richtwerte! Für nicht schriftlich bestätigte Datenauswahl übernehmen wir keine Haftung. Druckangaben beziehen sich, soweit nicht anders angegeben, auf Flüssigkeiten der Gruppe II bei +20°C.